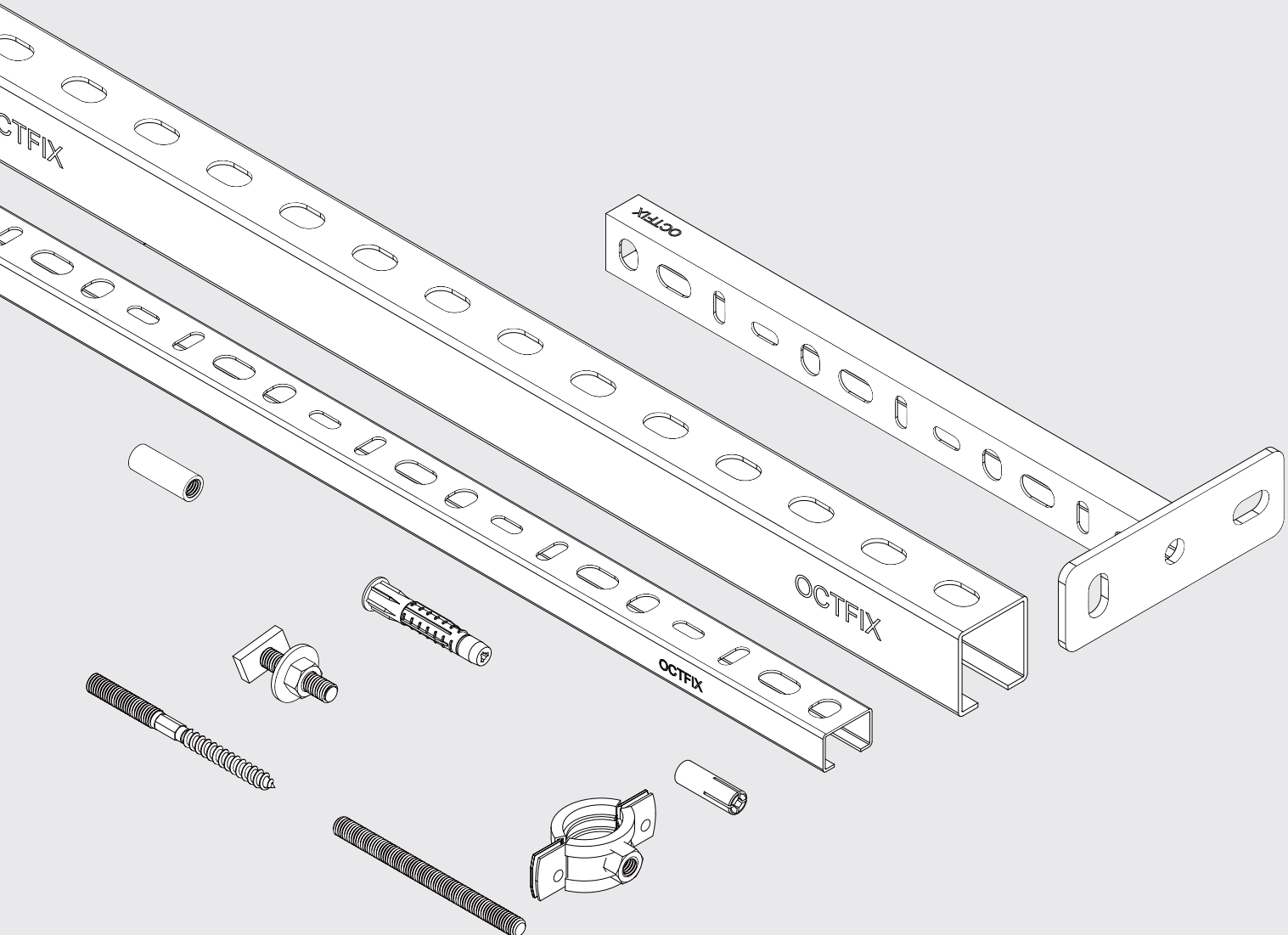


# Katalog

Catalogue

## Installationssystem

Installation System



# Über 25 Jahre Erfahrung mit Verbindungselemente.

Over 25 years of experience with fasteners.

**Unser Unternehmen wurde erst in 1995 als Drahtzieherei gegründet. Nach Jahren der Herstellung mit dem Vertrauen der Kunden fingen wir die Produktion von Gewindestangen und verschiedenen Bolzen an.**

**Seitdem wurde unsere Produktionslinie mehrmals erweitert. Seit 2001 haben wir als bewährter Hersteller von Gewindestangen eine starke Partnerschaft mit weltweit führenden Unternehmen aufgebaut.**

**Mit guter Qualität, wettbewerbsfähigen Preisen und Know-how haben wir 2020 unser Verkaufsbüro und Lager in Deutschland eröffnet, um unseren Kunden bessere Lösungen anbieten zu können.**

Our business began first as wire drawing factory in 1995. After years of manufacturing, we started producing threaded rods and varieties of bolts with the trust from customers.

Our production line was expended several times since then. Since 2001 we have built strong partnership with global key players as a proven manufacturer of threaded rods.

With good quality, competitive price and knowhow in 2020 we opened our sales office and warehouse in Germany in order to offer our customers better solutions.

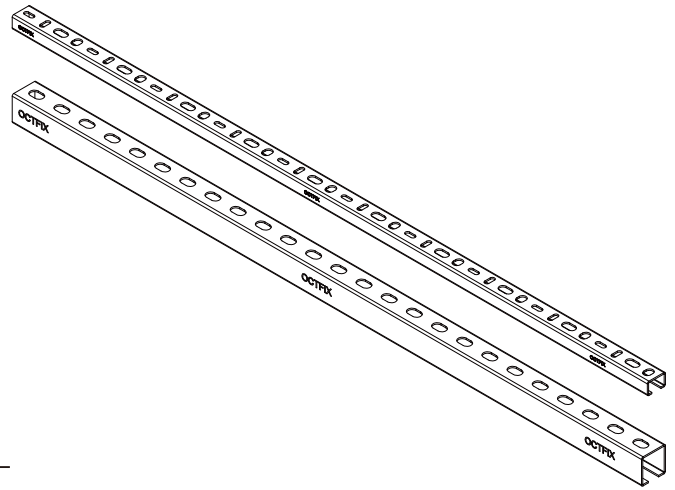
<b>Montageschiene</b> Mounting Rail	<b>1</b>
<b>Schienenkonsole</b> Mounting Console	<b>2</b>
<b>Schraubrohrschele</b> Pipe Clamp	<b>3</b>
<b>Stockschrauben</b> Stud Screw	<b>4</b>
<b>Kunststoffdübel</b> Plastic Anchor	<b>5</b>
<b>Einschlagdübel</b> Drive-in Anchor	<b>6</b>
<b>Gewindestück</b> Threaded Fitting	<b>6</b>
<b>Gewindemuffe</b> Spacer Sleeve	<b>7</b>
<b>Hammerkopfbefestiger</b> Hammer Head Fastener	<b>7</b>

# OCTFIX® Montageschiene

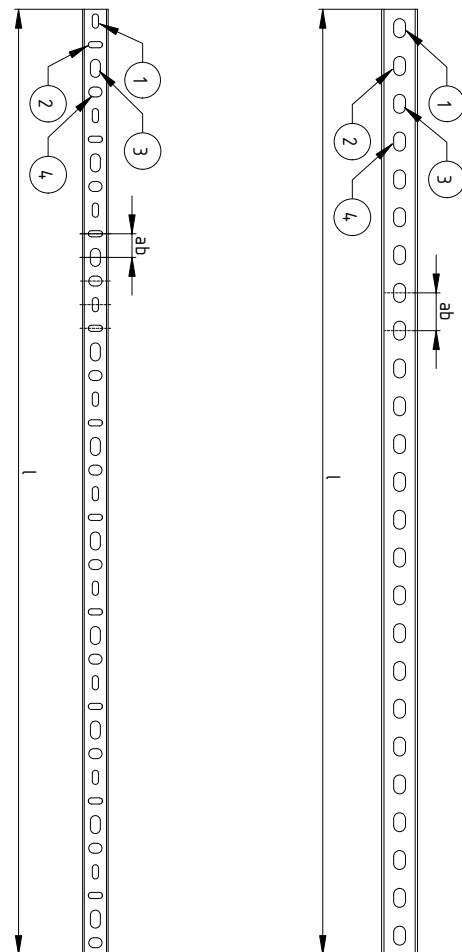
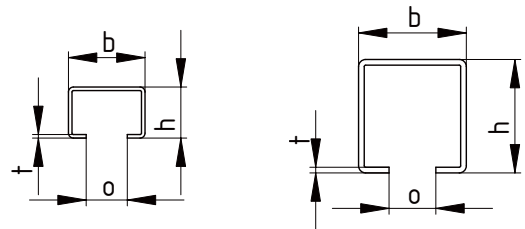
## Stahl verzinkt

Vielfältige Montagemöglichkeiten für Rohrleitungsmontagen mit umfangreichen Systembauteilen.

- Hohe Belastung durch günstige Profilquerschnitte
- Schnelle Befestigung von Rohrsträngen und Rohrtrassen



Bezeichnung Description	27/18x1000	27/18x2000	38/40x1000	38/40x2000
<b>b=Breite</b> Width	27 mm	27 mm	38 mm	38 mm
<b>h=Höhe</b> Height	18 mm	18 mm	40 mm	40 mm
<b>t=Materialstärke</b> Material thickness	1,25 mm	1,25 mm	2 mm	2 mm
<b>o=Öffnungsweite</b> Opening width	14,5 mm	14,5 mm	16,5 mm	16,5 mm
<b>1=Langloch 1</b> (Länge x Breite) Elongated hole 1 (length x width)	15x6,5 mm	15x6,5 mm	20x12,5 mm	20x12,5 mm
<b>2=Langloch 2</b> (Länge x Breite) Elongated hole 2 (length x width)	15x6,5 mm	15x6,5 mm	20x12,5 mm	20x12,5 mm
<b>3=Langloch 3</b> (Länge x Breite) Elongated hole 3 (length x width)	19x10,5 mm	19x10,5 mm	20x12,5 mm	20x12,5 mm
<b>4=Langloch 4</b> (Länge x Breite) Elongated hole 4 (length x width)	14x10,5 mm	14x10,5 mm	20x12,5 mm	20x12,5 mm
<b>ab=Lochabstand</b> Hole distance	25 mm	25 mm	40 mm	40 mm
<b>l=Schienenlänge</b> Length	1000 mm	2000 mm	1000 mm	2000 mm
<b>Artikel-Nr.</b> Art.-no.	of109693	of109697	of163574	of109703



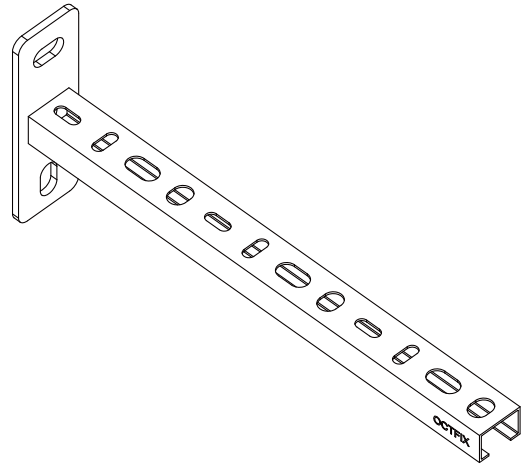
Weitere Länge und Durchmesser auf Anfrage.  
Other length and diameter on request.

# OCTFIX® Schienenkonsole

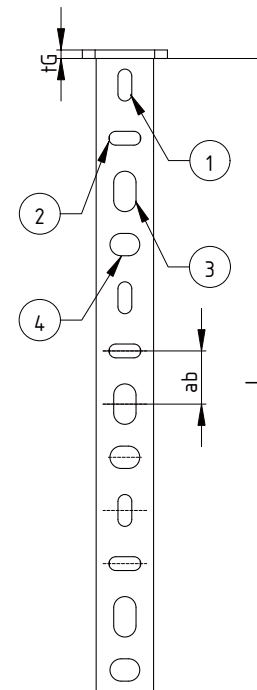
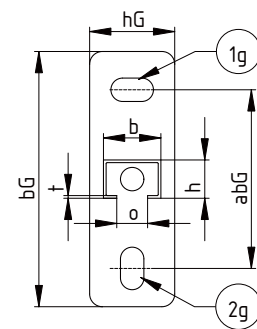
## Stahl verzinkt

Ausragende Tragkonstruktion für Rohrtrassen, Lüftungskanälen oder Kabeltrassen.

- Stabile Grundplatte
- Bessere Höhenausrichtung der Konsole dank der Langlöcher in der Grundplatte



<b>Bezeichnung</b> Description	27/18x300	27/18x600
<b>hG=Grundplattenhöhe</b> Base plate height	120 mm	120 mm
<b>bG=Grundplattenbreite</b> Base plate width	40 mm	40 mm
<b>tG=Grundplattendicke</b> Base plate thickness	4 mm	4 mm
<b>1g=Grundplattenlangloch 1</b> (Länge x Breite) Base plate elongated hole 1 (length x width)	20x11mm	20x11mm
<b>2g=Grundplattenlangloch 2</b> (Länge x Breite) Base plate elongated hole 2 (length x width)	20x11mm	20x11mm
<b>abG=Grundplattenlochabstand</b> Base plate hole distance	84 mm	84 mm
<b>b=Breite</b> Width	27 mm	27 mm
<b>h=Höhe</b> Height	18 mm	18 mm
<b>t=Materialstärke</b> Material thickness	1,25 mm	1,25 mm
<b>o=Öffnungsweite</b> Opening width	14,5 mm	14,5 mm
<b>1=Langloch 1</b> (Länge x Breite) Elongated hole 1 (length x width)	15x6,5 mm	15x6,5 mm
<b>2=Langloch 2</b> (Länge x Breite) Elongated hole 2 (length x width)	15x6,5 mm	15x6,5 mm
<b>3=Langloch 3</b> (Länge x Breite) Elongated hole 3 (length x width)	19x10,5 mm	19x10,5 mm
<b>4=Langloch 4</b> (Länge x Breite) Elongated hole 4 (length x width)	14x10,5 mm	14x10,5 mm
<b>ab=Lochabstand</b> Hole distance	25 mm	25 mm
<b>Schienenlänge</b> Length	300 mm	600 mm
<b>Artikel-Nr.</b> Art.-no.	of158570	of158575



Weitere Länge und Durchmesser auf Anfrage.  
Other length and diameter on request.

# OCTFIX® Schraubrohrschele mit Versteifungssicken

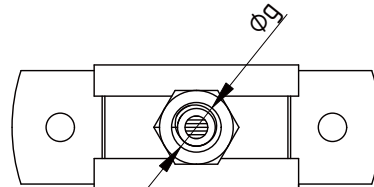
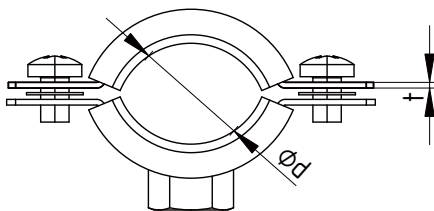
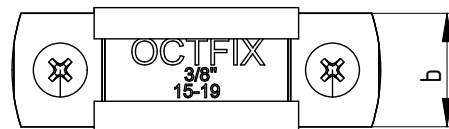
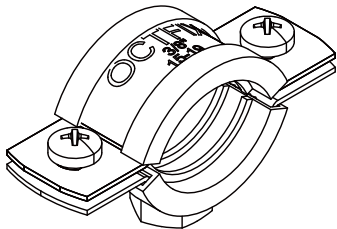
**Stahl verzinkt**

Zweiteilige Rohrschellen verzinkt mit  
hochwertigem EPDM Gummieinlage DIN4109.



- 2 Verschlusschrauben für bessere Anpassung
- Verschlusschrauben mit Sicherungsscheibe gegen Herausfallen

Nenngröße (in) Size	Ød=Klemmbereich min./max. Grip range min./max.	b=Metallbandbreite Metal band width	t=Metallbanddicke Metal band thickness	Øg=Mutteranschluss Connection thread	Artikel-Nr. Art.-no.
1/4"	12/16 mm	20 mm	1,2 mm	M8	of160768
3/8"	15/19 mm	20 mm	1,2 mm	M8	of160769
1/2"	20/24 mm	20 mm	1,2 mm	M8	of160920
3/4"	26/30 mm	20 mm	1,2 mm	M8	of160921
1"	31/35 mm	20 mm	1,2 mm	M8	of160922
1 1/4"	40/43 mm	20 mm	1,2 mm	M8	of160923
1 1/2"	48/50 mm	20 mm	1,2 mm	M8	of160924
2"	54/58 mm	20 mm	1,2 mm	M8	of160925
2 1/2"	74/83 mm	20 mm	1,5 mm	M8/M10	of160927
3"	88/92 mm	20 mm	1,5 mm	M8/M10	of160928
4"	113/118 mm	25 mm	1,5 mm	M8/M10	of160929
5"	138/142 mm	25 mm	2,0 mm	M8/M10	of160930
6"	159/166 mm	25 mm	2,0 mm	M8/M10	of160931
8"	215/226 mm	25 mm	2,0 mm	M8/M10	of160932



Weitere Länge und Durchmesser auf Anfrage.  
Other length and diameter on request.

# OCTFIX® Stockschrauben

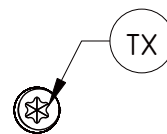
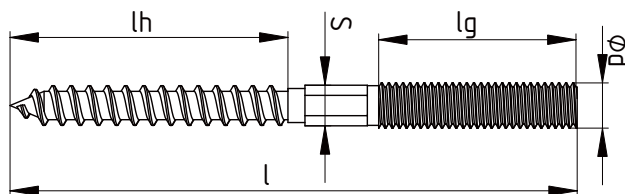
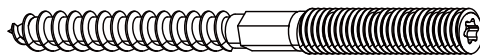
## Stahl verzinkt



Stockschrauben verzinkt mit praktischem Bauweise.

- Holzgewinde und metrisches Gewinde
- Sechskan-Antrieb ermöglicht Drehen mit Maulschlüssel
- Innenantrieb für Torx-Bits

Ød=Gewindeart x Nenndurchmesser Thread type x Nominal diameter	l=Länge Length	TX=Innenantrieb Internal drive	S=Schlüsselweite Width across flats	lh=Holzgewindelänge Wood thread length	lg=Metrische Gewindelänge Metric thread length	Artikel-Nr. Art.-no.
M8	50 mm	TX25	6 mm	31 mm	14 mm	of101510080050
	60 mm	TX25	6 mm	39 mm	16 mm	of101510080060
	70 mm	TX25	6 mm	39 mm	26 mm	of101510080070
	80 mm	TX25	6 mm	39 mm	30 mm	of101510080080
	90 mm	TX25	6 mm	49 mm	30 mm	of101510080090
	100 mm	TX25	6 mm	49 mm	35 mm	of101510080100
	110 mm	TX25	6 mm	49 mm	45 mm	of101510080110
	120 mm	TX25	6 mm	50 mm	52 mm	of101510080120
	130 mm	TX25	6 mm	50 mm	52 mm	of101510080130
	140 mm	TX25	6 mm	50 mm	52 mm	of101510080140
	150 mm	TX25	6 mm	50 mm	52 mm	of101510080150
	160 mm	TX25	6 mm	50 mm	52 mm	of101510080160
M10	60 mm	TX25	8 mm	30 mm	20 mm	of101510100060
	80 mm	TX25	8 mm	50 mm	20 mm	of101510100080
	100 mm	TX25	8 mm	60 mm	26 mm	of101510100100
	110 mm	TX25	8 mm	60 mm	32 mm	of101510100110
	120 mm	TX25	8 mm	60 mm	50 mm	of101510100120
	130 mm	TX25	8 mm	60 mm	50 mm	of101510100130
	140 mm	TX25	8 mm	60 mm	50 mm	of101510100140
	150 mm	TX25	8 mm	60 mm	50 mm	of101510100150
	160 mm	TX25	8 mm	60 mm	50 mm	of101510100160
	180 mm	TX25	8 mm	60 mm	50 mm	of101510100180
	200 mm	TX25	8 mm	60 mm	50 mm	of101510100200
	250 mm	TX25	8 mm	60 mm	50 mm	of101510100250
300 mm	TX25	8 mm	60 mm	50 mm	of101510100300	



Weitere Länge und Durchmesser auf Anfrage.  
Other length and diameter on request.

# OCTFIX<sup>®</sup> Kunststoffdübel mit Kragen\*, Nylon



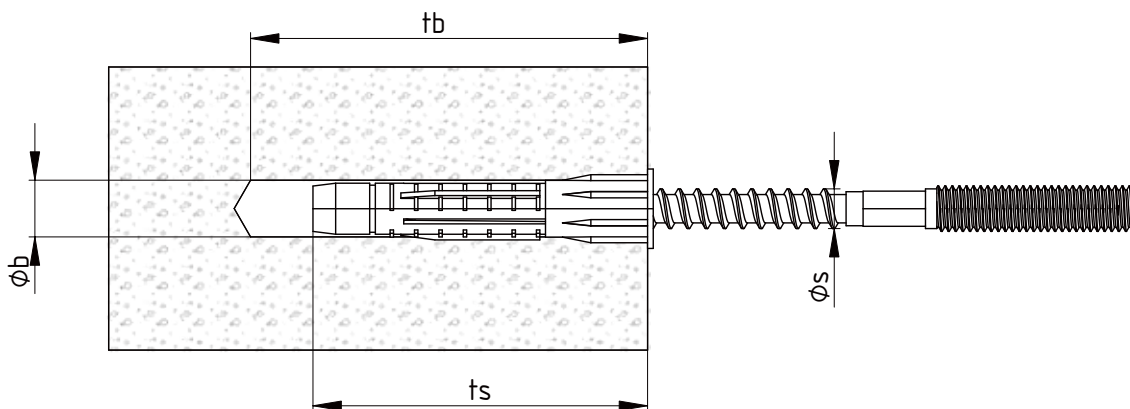
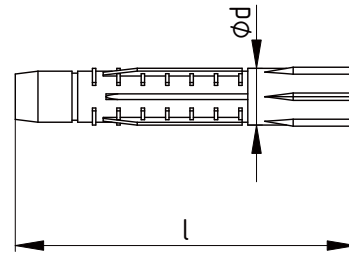
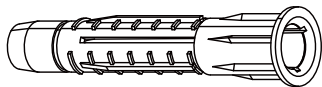
Kunststoffdübel mit hochwertigem Polyamid.

- Verdrehsicherung durch Sperrkanten

Ød=Dübeldurchmesser Anchor diameter	l=Länge Length	Ød=Bohrerennendurchmesser Hole diameter	ts=Setztiefe Embedment depth	tb=Bohrlochtiefe Hole depth	Øs=Schraubendurchmesser Screw diameter	Artikel-Nr. Art.-no.
6 mm	30 mm	6 mm	29 mm	39 mm	4,5 mm	of050306030
8 mm	40 mm	8 mm	39 mm	49 mm	6 mm	of050308040
10 mm	50 mm	10 mm	49 mm	59 mm	8 mm	of050310050
10 mm	60 mm	10 mm	59 mm	69 mm	8 mm	of050310060
12 mm	60 mm	12 mm	59 mm	69 mm	10 mm	of050312060

\*Sonderwünsche an Werkstoff, Form oder Farbe auf Anfrage.

\*Other material, shape or color on request.



Weitere Länge und Durchmesser auf Anfrage.  
Other length and diameter on request.



# OCTFIX® Einschlagdübel ohne Bund\*, Stahl verzinkt

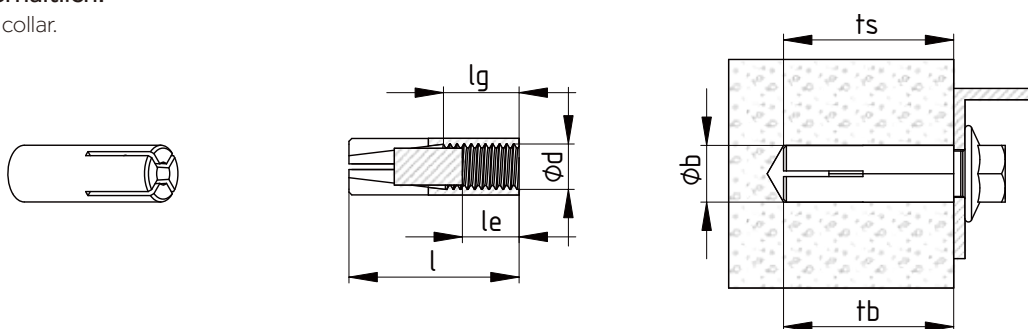
Einschlaganker mit metrischem Innengewinde für Verankerung mit Befestigungsschraube oder Gewindestange in Beton.



Ød=Schraubendurchmesser Screw diameter	l=Gesamtlänge Anchor length	Øb=Bohrerinnendurchmesser Hole diameter	ts=Setztiefe Embedment depth	tb=Bohrlochtiefe Hole depth	lg=Gewindelänge Thread length	le=Einschraubtiefe Minimum thread engagement	Artikel-Nr. Art.-no.
M6	25 mm	8 mm	30 mm	30 mm	13 mm	8 mm	of82106000
M8	30 mm	10 mm	30 mm	30 mm	13 mm	8 mm	of82108000
M10	40 mm	12 mm	40 mm	40 mm	19 mm	14 mm	of82110000
M12	50 mm	15 mm	50 mm	50 mm	23 mm	18 mm	of82112000

\*Auch mit Bund erhältlich.

\*Also available with collar.



# OCTFIX® Gewindestück DIN 976-1 Form A, Stahl verzinkt



l=Länge Length	Ød=M6	Ød=M8	Ød=M10	Ød=M12	Ød=M14
25 mm	•	•	•		
30 mm	•	•	•		
35 mm	•	•	•		
40 mm	•	•	•	•	•
50 mm	•	•	•	•	•
60 mm	•	•	•	•	•
70 mm	•	•	•	•	•
80 mm	•	•	•	•	•
90 mm	•	•	•	•	•
100 mm	•	•	•	•	•
110 mm	•	•	•	•	•
120 mm	•	•	•	•	•
125 mm	•	•	•	•	•
150 mm	•	•	•	•	•
175 mm	•	•	•	•	•
200 mm	•	•	•	•	•
250 mm	•	•	•	•	•
300 mm	•	•	•	•	•
400 mm	•	•	•	•	•
500 mm	•	•	•	•	•



Weitere Länge und Durchmesser auf Anfrage.  
Other length and diameter on request.

# OCTFIX® Gewindemuffe

## rund\*, Stahl verzinkt

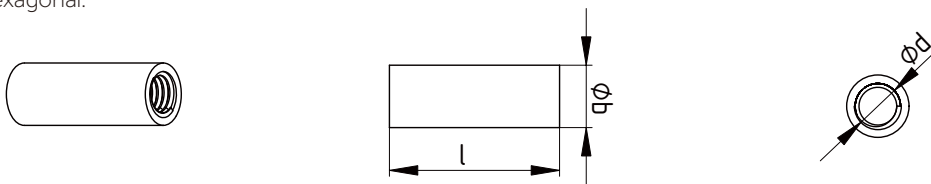
Mit durchgehendem Innengewinde.



Ød=Gewindeart x Nenndurchmesser Thread type x Nominal diameter	l=Länge Length	Øb=Außendurchmesser Outer diameter	Artikel-Nr. Art.-no.
M8	20 mm	11 mm	of109208020
	25 mm	11 mm	of109208025
	30 mm	11 mm	of109208030
M10	20 mm	13 mm	of109210020
	30 mm	13 mm	of109210030
	40 mm	13 mm	of109210040
M12	40 mm	15 mm	of109212040

\*Auch in sechskant erhältlich.

\*Also available in hexagonal.



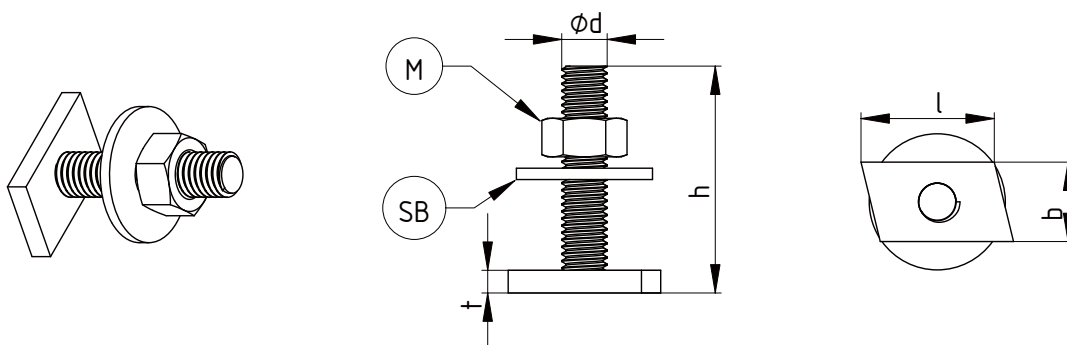
# OCTFIX® Hammerkopfbefestiger

## Stahl verzinkt

Mit mutter und Scheibe vormontiert.



Ød=Gewindeart x Nenndurchmesser Thread type x Nominal diameter	h=Höhe Height	l=Länge Length	b=Breite Width	t=Dicke Thickness	SB=Scheibenmaße (Außendurchmesser x Innendurchmesser x Dicke) Washer dimensions (Outer diameter x Inner diameter x Thickness)	M=Mutter Nut	Passend für Montagesschiene Suitable for mounting rail	Artikel-Nr. Art.-no.
M6	20 mm	23,5 mm	14 mm	4 mm	24x6,4x2 mm	M6	27/18-28/30	of109360
M8	30 mm	23,5 mm	14 mm	4 mm	24x8,4x2 mm	M8	27/18-28/30	of109391
	40 mm	23,5 mm	14 mm	4 mm	24x8,4x2 mm	M8	27/18-28/30	of109392
	50 mm	23,5 mm	14 mm	4 mm	24x8,4x2 mm	M8	27/18-28/30	of109394
	60 mm	23,5 mm	14 mm <td 4 mm	24x8,4x2 mm	M8	27/18-28/30	of109396	
	80 mm	23,5 mm	14 mm	4 mm	24x8,4x2 mm	M8	27/18-28/30	of109398
M8	30 mm	33 mm	15 mm	5 mm	30x10,5x3 mm	M8	38/40	of109381
	40 mm	33 mm	15 mm	5 mm	30x10,5x3 mm	M8	38/40	of109382
	50 mm	33 mm	15 mm	5 mm	30x10,5x3 mm	M8	38/40	of109384
	60 mm	33 mm	15 mm	5 mm	30x10,5x3 mm	M8	38/40	of109386
		80 mm	33 mm	15 mm	30x10,5x3 mm	M8	38/40	of109388



Weitere Länge und Durchmesser auf Anfrage.

Other length and diameter on request.



Verpackung nach  
**Wunsch**  
Packing as wish

# Weltweite Lieferung

Worldwide delivery



Für weitere Informationen besuchen Sie bitte:

For more information please visit:

<https://octrade.de>



Octrade GmbH  
Tackenweide 31  
46446 Emmerich am Rhein, DE

Phone +49 (0) 2822 9818685  
E-mail [info@octrade.de](mailto:info@octrade.de)

Production Jiaxing - China  
Salesoffice Emmerich - Germany

OCTFIX ist urheberrechtlich geschützte Markenzeichen der Octrade GmbH.  
©2022 Octrade GmbH